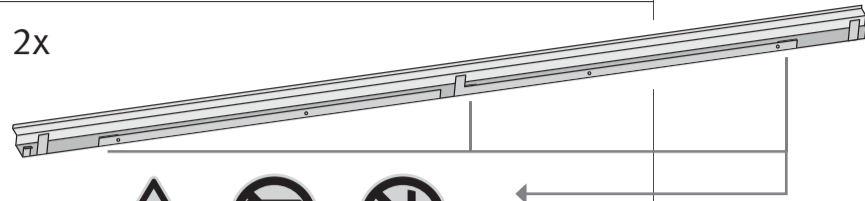
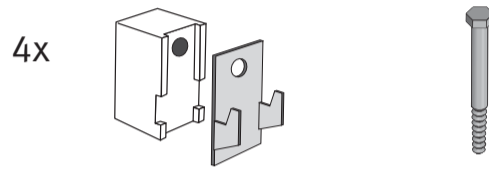


L	51.9	62.5	73.3
C	30.0	40.0	50.0
D	15.7	16.2	17.7
E	11.7	11.2	12.7
F	7.2	8.0	7.5

Onderdelen - Parts - Teile



Magneten voor bevestiging zijn voorgemonteerd  
Aimant de montage sont pr mont s  
Die Magneten zur Befestigung sind vormontiert  
Magnets for assembly are pre-mounted



Om veiligheidsredenen zijn geen muurpluggen meegeleverd.  
Contacteer uw speciaalzaak voor het juiste type.

Pour des raisons de s curit , les chevilles ne sont pas fournies.  
Contactez votre magasin sp cialis  pour le bon type de cheville.

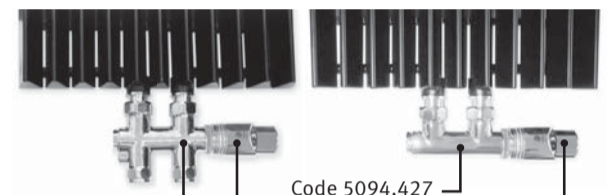
Aus Sicherheitsgr nden sind kein D bel mitgeliefert. Kontaktieren Sie Ihren Baustoffhandel f r die richtigen D bel.

For safety reasons wall plugs aren't delivered. Contact your specialist store for the right type.

Optie - option

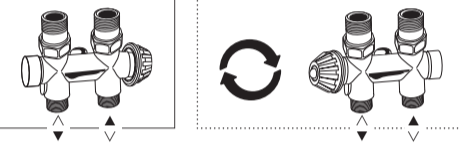


Code 5090.1151      Code 5090.1150      Code 5090.1119

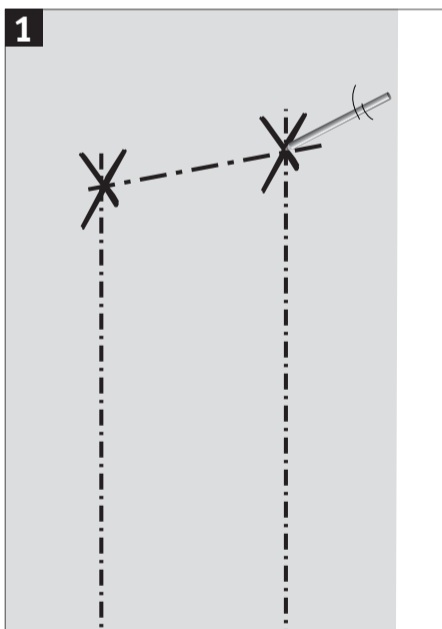


Code 5094.425      Code 5094.427      Code 5090.1111

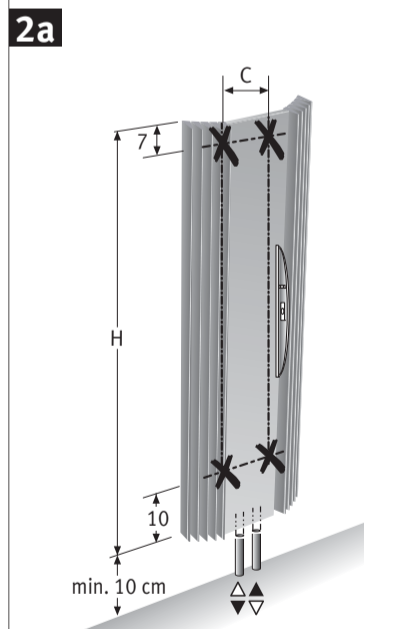
Standard Standard



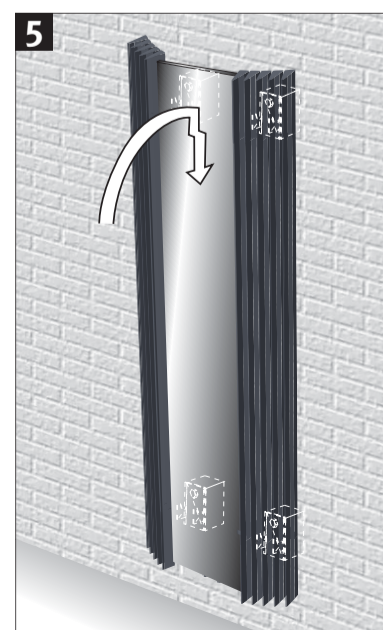
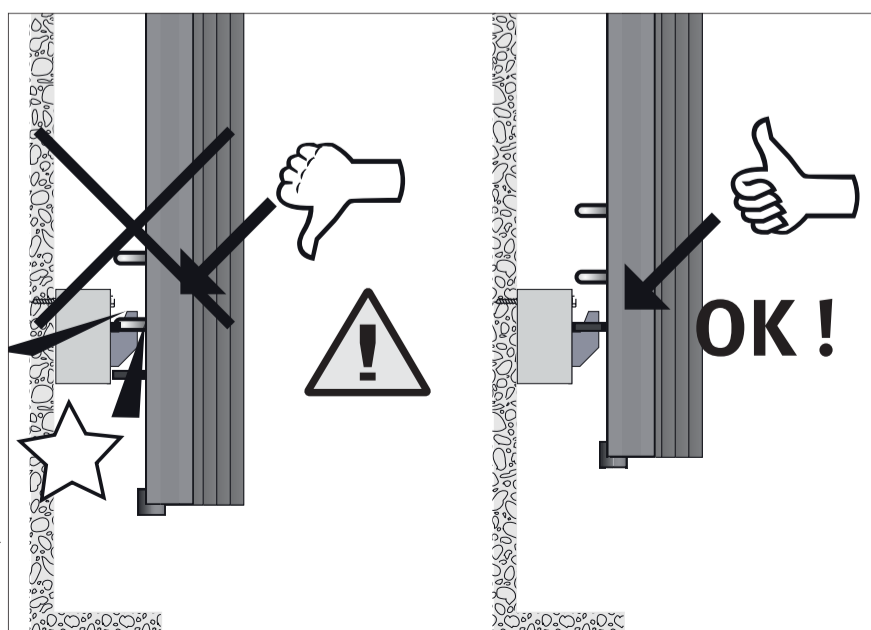
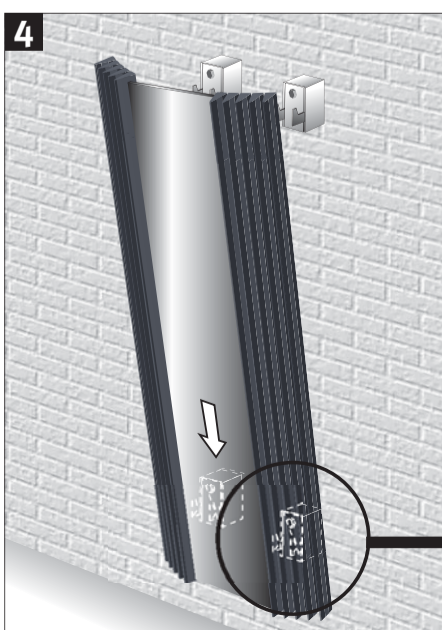
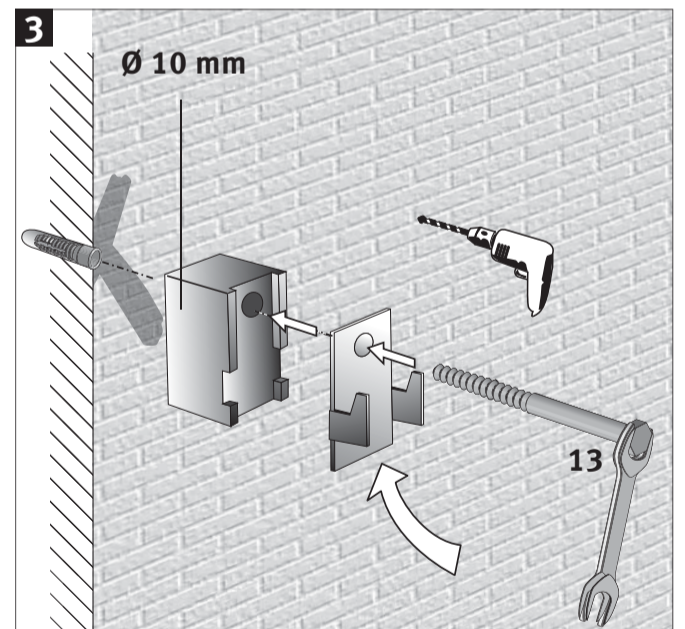
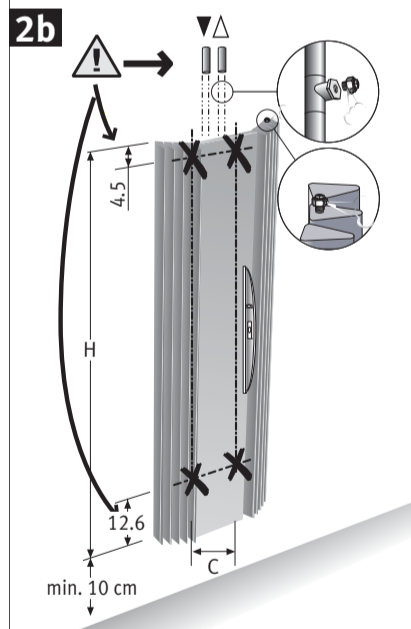
Klemkoppelingen voor ventielen: zie Jaga prijslijst.  
Raccords bic nes pour vannes: voir liste des prix Jaga.  
Klemmringverschraubungen f r Ventile: siehe Jaga Preisliste.  
Sleeve couplings for valves: see Jaga price list.

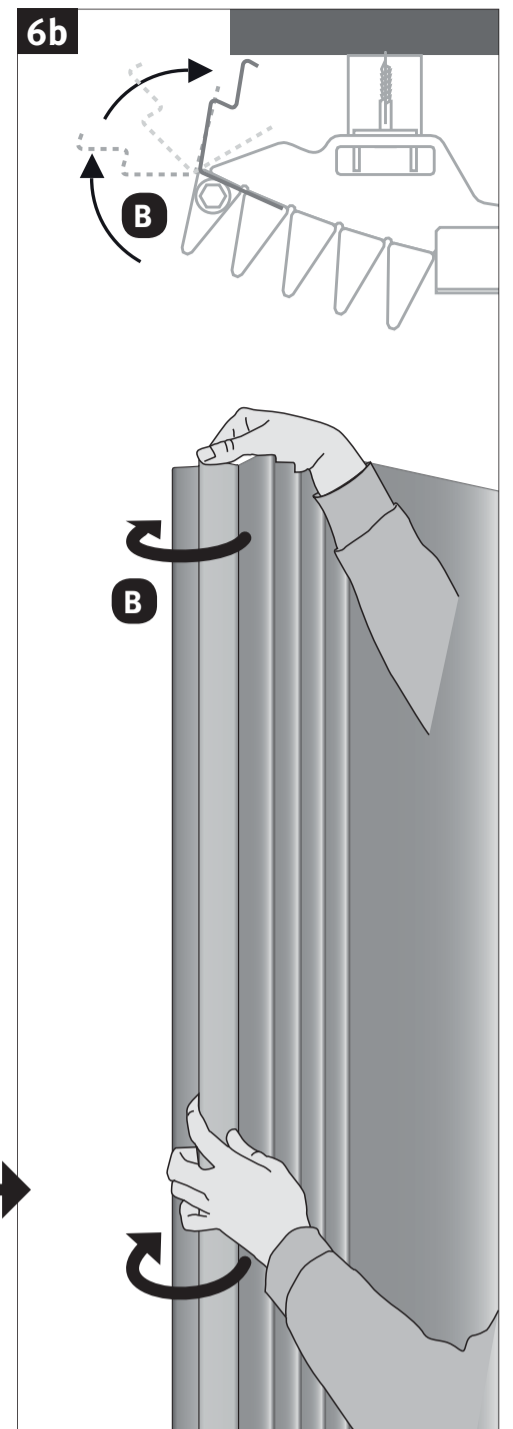
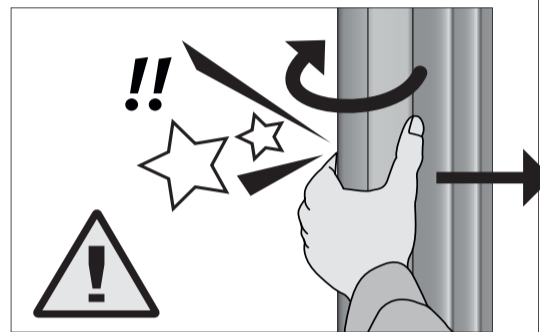
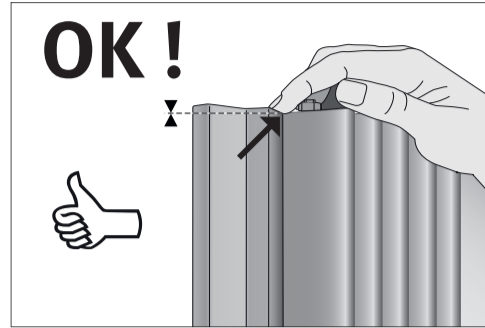
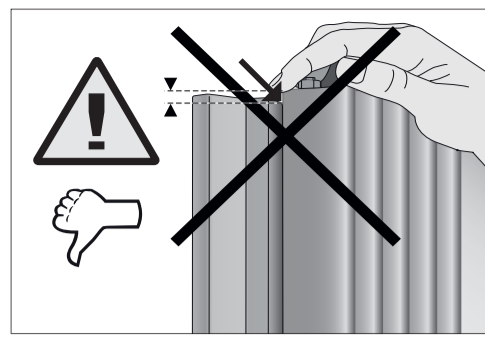
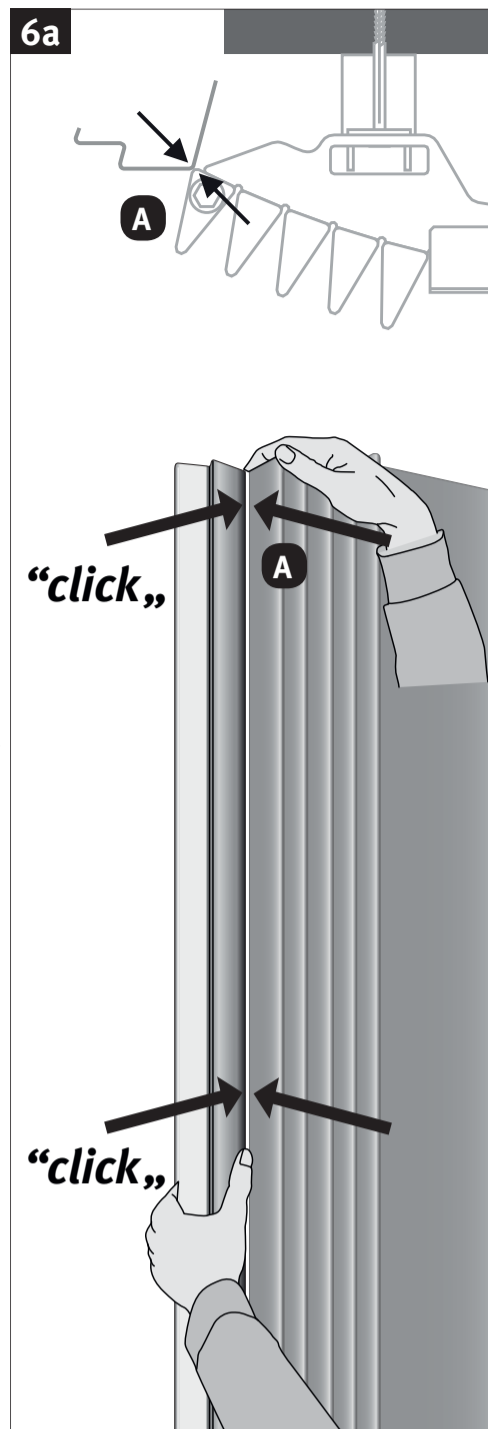
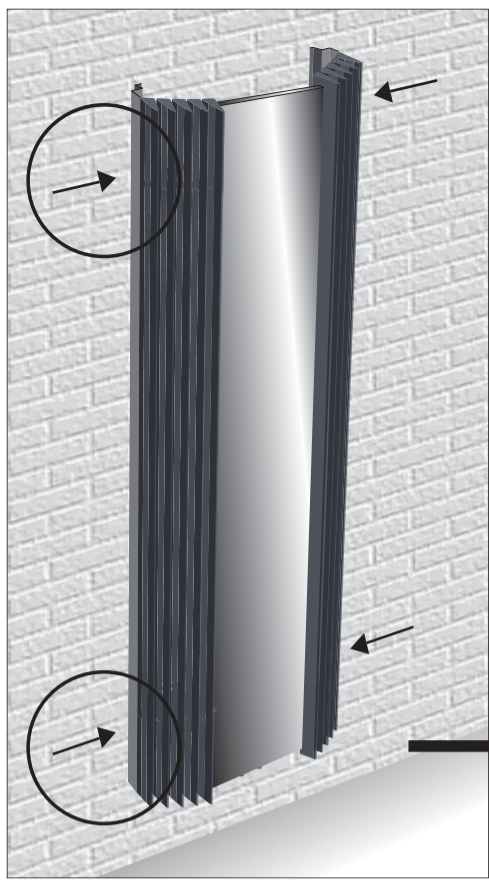


Plaatsing CV-leidingen aansluiting 1-8  
Positionnement des tuyaux de CC rac. 1-8  
Positionierung ZH-Leitungen Anschlu  1-8  
Placement of CH tubes connection 1-8



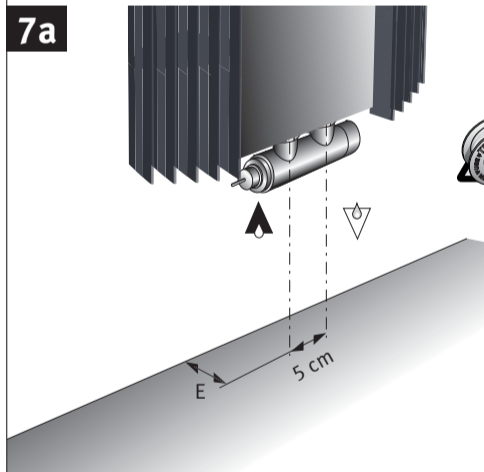
Plaatsing CV-leidingen aansluiting 4-5  
Positionnement des tuyaux de CC rac. 4-5  
Positionierung ZH-Leitungen Anschlu  4-5  
placement of CH-tubes connection 4-5



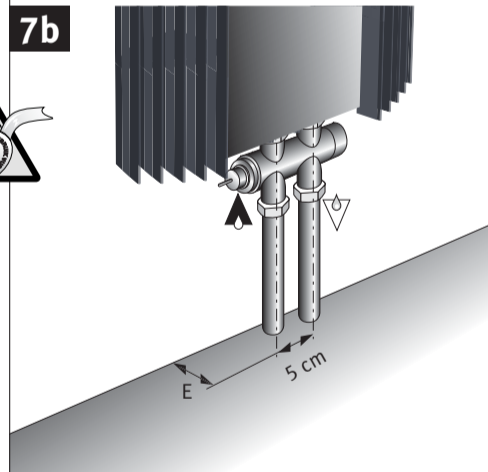


### Aansluiting / Connection / Anschluß

Aansluiting naar de wand - Raccordement vers le mur  
Anschluß zur Wand - Connection to the wall

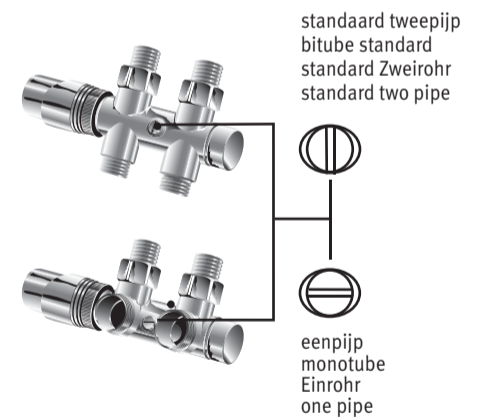
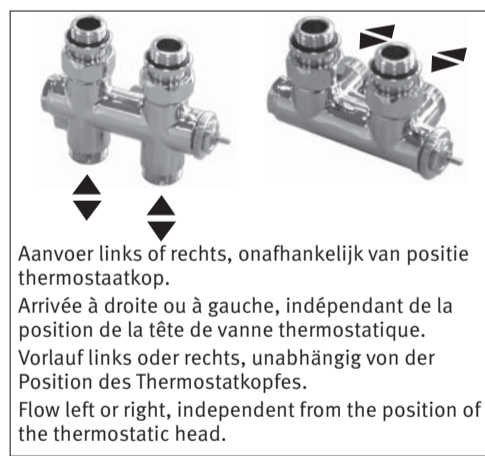


Aansluiting naar de vloer - Raccordement vers le sol  
Anschluß zum Boden - Connection to the floor



L	E
51.9	11.7
62.5	11.2
73.3	12.7

### Eenpijp-tweepijpaansluiting / Raccordement monotube-bitube Einrohr-Zweirohranschluß / One pipe-two pipe connection



#### Opmerking

Om de afgifte van de Iguana modellen te garanderen en de drukverliezen te beperken, adviseert Jaga het gebruik van Deco-Pro ventielen, samen met buisdiameter 15/1 of groter.

#### Remarque

Afin de garantir les émissions calorifiques des modèles Iguana et de réduire les pertes de charge, Jaga conseille l'emploi des vannes Deco-Pro, en combinaison des diamètres de tuyau 15/1 ou plus.

#### Bemerkung

Um die Wärmeleistung des Modells "Iguana" zu gewährleisten, empfiehlt Jaga den Einbau von Jaga Deco-Pro Ventilen und den Gebrauch von Rohrdurchmesser 15/1 oder grösser unter Berücksichtigung der Druckverluste.

#### Notice

To guarantee the output of the Iguana models and to limit the pressure drop, Jaga recommends the use of Deco-Pro valves in combination with 15/1 minimum diameter pipes.